

SHENZHEN SUNFAR ELECTRIC TECHNOLOGIES CO.,LTD

**E680**  
变频节能控制柜

**E780**  
注塑一体化机



Integrative energy saving,  
mutual auto-switch between inverter and power  
工变频转换，节能一体化

四方电气E680/E780系列 版本1.0

# E680/K E780/K系列 工变频、节能、一体化

E680/K与E780/K系列机型均采用工变频一体柜设计，造型美观大方，安装简便快捷，系统运行稳定可靠，具有极高的性价比，突出的节能效果为您的企业创造更高的经济效益。



E680/K系列是风机、水泵类节能控制柜，采用变频节能柜一体化设计，运行更加安全可靠，此外加入工变频转化单元，使用更加灵活。广泛应用于机床、电力、纺织、造纸、冶金、食品、化工、交通、传输、电线电缆等各种工业应用场合，具有强大的普适性和极高的性价比。

E780/K系列是注塑机专用一体化柜，针对注塑机的特殊工作要求，扩充了变频器功能模块，并对部分功能进行加强，具有更强的过载能力，最高可达200%，更高的稳定性和更快的响应速度，加、减速最快可达0.1秒，采用隔离双通道模拟输入，提供电压型或电流型分离变量的加权比例控制，控制灵活，抗干扰性强。



## 目录

功能特色	3~4
型号说明	4
产品安装尺寸	5
E680/K系列变频器参数指标	6~8
E780/K系列变频器参数指标	8~10

# 功能特色

1

工变频一体设计，外形美观，结构合理。设有多项动态监测功能，实时掌握系统运行状态。



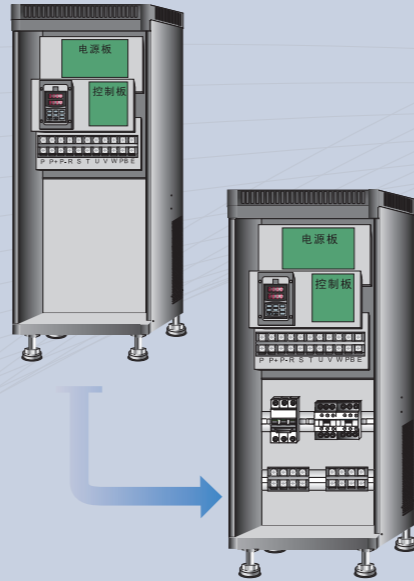
2

全系列独立风道设计，防尘、防潮、防腐蚀、环境适应能力进一步加强，大大降低了控制回路和主回路由于环境原因而造成损坏的可能性。



3

下风道板可以灵活取放，外部控制模块部分可以在机箱外装好（接触器与空气开关根据接线需要可自由放置）。



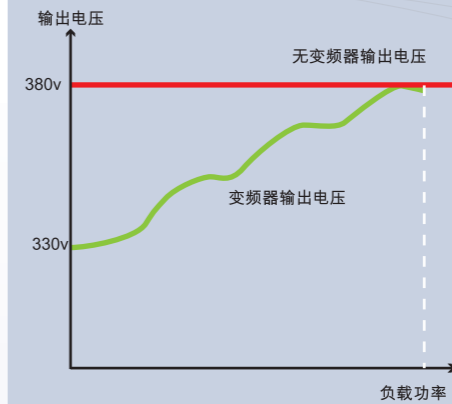
4

增加工变频切换功能，使设备在过载或变频器出现故障时可以不间断工作，保证生产的连续运行，减小客户使用风险。



5

实用的自动节能运行功能，该功能强调通过对负载检测，合理的调整变频器输出电压，从而进一步提高变频器的运行效率。



6

基于E380系列硬件平台，采用先进的变频调速技术，节电率最高可达65%，具体节电率需参考现场负载工况。

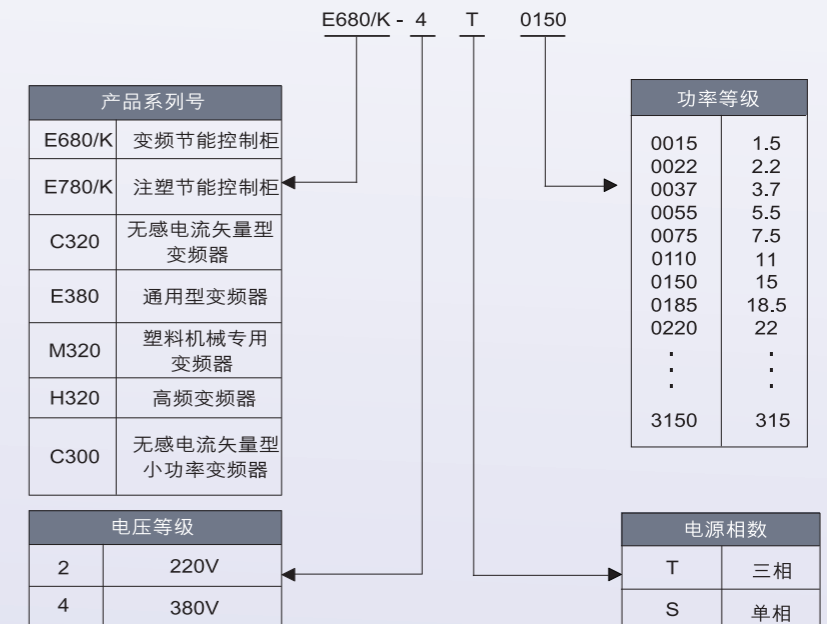


## 变频器型号末尾字母代表含义

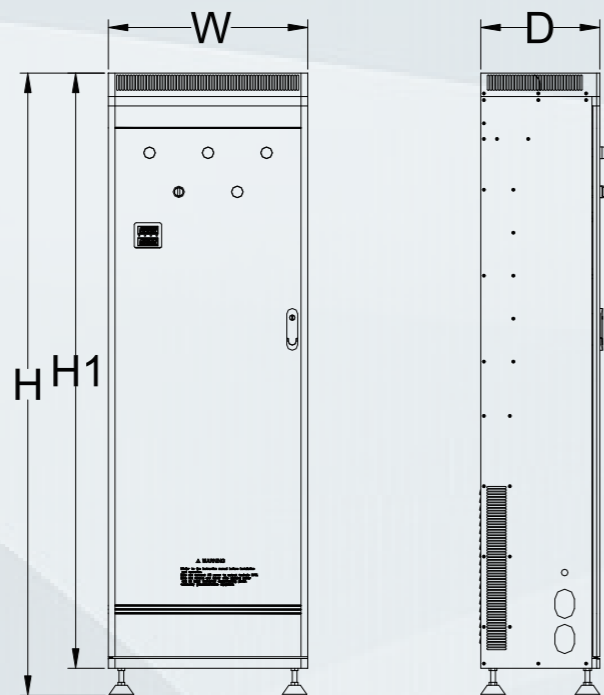
本系列产品型号尾数带K的机型均不带工/变频转换单元。方便客户自行配线，接线灵活、方便，自由选择外围配件，满足不同客户的各种使用要求。



## 变频器型号说明



变频控制柜的安装尺寸



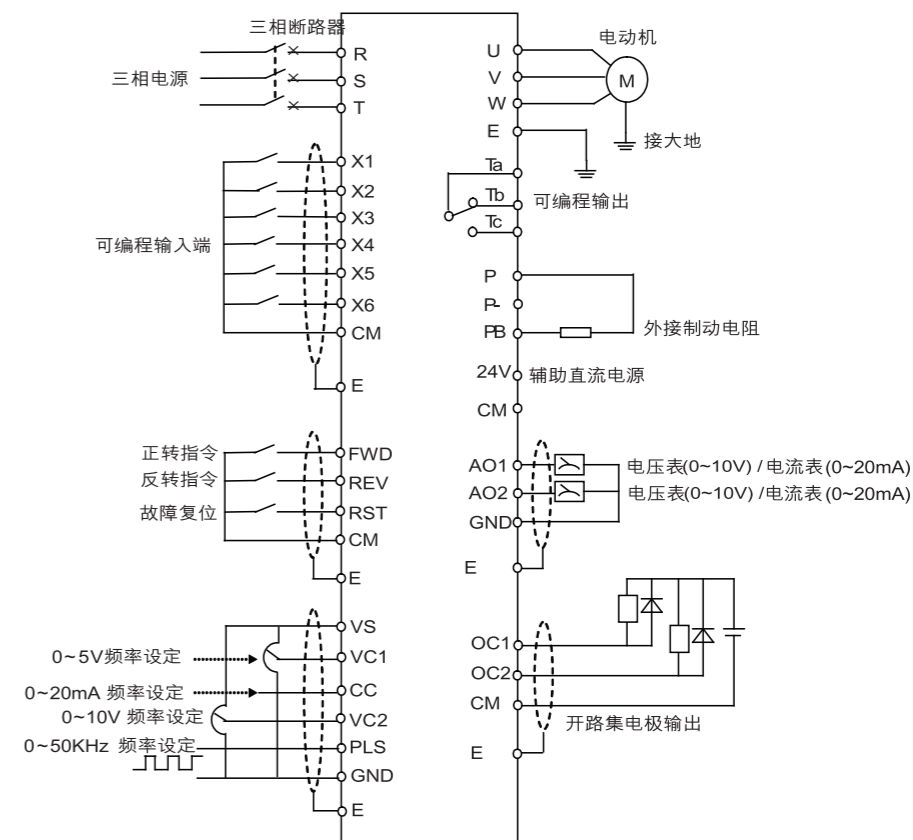
E680/K系列变频控制柜系列型号

变频器型号	通用负载 ([F0.15]=0)			风机、水泵类负载 ([F0.15]=1)		
	额定容量 (KVA)	额定输出电流 (A)	适配电机功率 (KW)	额定容量 (KVA)	额定输出电流 (A)	适配电机功率 (KW)
E680/K-4T0075	11	17	7.5	16.5	25	11
E680/K-4T0110	16.5	25	11	21.7	33	15
E680/K-4T0150	21.7	33	15	25.7	39	18.5
E680/K-4T0185	25.7	39	18.5	29.6	45	22
E680/K-4T0220	29.6	45	22	39.5	60	30
E680/K-4T0300	39.5	60	30	49.4	75	37
E680/K-4T0370	49.4	75	37	60	91	45
E680/K-4T0450	60	91	45	73.7	112	55
E680/K-4T0550	73.7	112	55	98.7	150	75
E680/K-4T0750	98.7	150	75	116	176	90
E680/K-4T0900	116	176	90	138	210	110
E680/K-4T1100	138	210	110	171	260	132

E680/K与E780/K系列变频控制柜具体安装尺寸

变频控制柜型号	W(mm)	H1 (mm)	H(mm)	D(mm)
E680/K-4T0075 E780/K-4T0075	300	730	770	240
E680/K-4T0110 E780/K-4T0110				
E680/K-4T0150 E780/K-4T0150				
E680/K-4T0185 E780/K-4T0185	330	870	910	285
E680/K-4T0220 E780/K-4T0220				
E680/K-4T0300 E780/K-4T0300				
E680/K-4T0370 E780/K-4T0370	380	1060	1100	295
E680/K-4T0450 E780/K-4T0450				
E680/K-4T0550 E780/K-4T0550				
E680/K-4T0750 E780/K-4T0750	510	1525	1590	305
E680/K-4T0900 E780/K-4T0900				
E680/K-4T1100 E780/K-4T1100				

E680/K变频器的基本配线



### ➤ E680/K系列产品技术指标及规格

输入	额定电压、频率	三相 (4T#系列) 380V 50/60Hz	三相 (2T#系列) 220V 50/60Hz	单相 (2S#系列) 220V 50/60Hz
	电压允许变动范围	三相 (4T#系列) 320V~460V	三相 (2T#系列) 170V~270V	单相 (2S#系列) 170V~270V
输出	电压	4T#系列: 0~380 V	2S#、2T#系列: 0~220 V	
	频率	0 Hz ~600Hz		
	过载能力	110% 长期; 150% 1分钟; 180% 2秒		
控制方式		VVVF空间电压矢量		
控制特性	频率设定分辨率	模拟端子输入	最大输出频率的 0.1%	
		数字设定	0.01Hz	
		外部脉冲	最大频率的 0.1%	
	频率精度	模拟输入	最大输出频率的0.2%以内	
		数字输入	设定输出频率的0.01%以内	
		外部脉冲	最大输出频率的 0.1%以内	
	V/F曲线(电压频率特性)	基准频率在5~600Hz任意设定, 多节点V/F曲线任意设定、可选择恒转矩、低减转矩1、低减转矩2三种固定曲线		
	转矩提升	手动设定: 额定输出的0.0~20.0%; 自动提升: 根据输出电流自动确定提升转矩		
	自动限流与限压	无论在加速、减速或稳态运行过程中, 皆自动侦测电机定子电流和电压, 依据独特算法将其抑制在允许的范围内		
	运行中欠压抑制	特别针对低电网电压和电网电压频繁波动的用户, 即使在低于允许的电压范围内, 系统亦可依据独特之算法和残能分配策略, 维持最长可能的运行时间		
典型功能	多段速与摆频运行	8段可编程多段速控制、6种运行模式可选、15段端子选择多段速控制 摆频运行: 预置频率、中心频率可调, 停机、断电后的状态记忆和恢复		
	内置PID控制器	可选择双极性控制的内置PID控制器, 通过附件可构成5泵恒压控制系统(供水、供气), 具备睡眠、唤醒等典型节能功能		
	RS485通信与同步控制/负载自均衡功能	标准配置RS485通信接口, 除了传统的通信应用外, 通过RS485通信接口, 任意一台设置为主机的变频器具有同步控制器的作用, 联动控制比例的预设、微调, 从机运行频率的叠加微调等功能全部内置。对于多台传动装置串联使用(如造纸机械等)的系统, 具备负载自均衡功能, 可使全部传动装置的负载比例按预设保持严格一致		
	下垂控制	实现同一传动链多台变频器的功率均衡, 适应设置参数, 可实现力矩电机的控制特性		
	频率设定	模拟输入	直流电压0~5V、0~10V, 直流电流0~20mA (上、下限可选)	
		脉冲输入	幅值5~30V、频率在50.0KHz以内的脉冲信号。	
		数字输入	操作面板设定, RS485接口设定, UP/DW端子控制, 也可与模拟输入进行多种组合设定	
	输出信号	OC端子输出	两路OC输出, 多达16种意义选择, 故障继电器输出(TA、TB、TC)同样可选	
		模拟输出	两路0~10V电压或0~20mA电流信号, 上下限分别可设定	
	自动节能运行	根据输出电流适时调整输出电压及转差补偿, 使电机一直在最高效率下工作, 根据现场工况, 自动节能运行的深度可以设置, 尤其适用于球磨机频率只能微调整的节能应用领域		
自动稳压运行	根据需要可选择动态稳压、静态稳压、不稳压三种方式, 以获得最稳定的运行效果			
加、减速时间设定	0.1S~6000min连续可设定, S型、直线型模式可选			
检速再启动功能	可实现运转中电机的平滑再启动及瞬停再启动功能			
计数器、定时器	内置计数器一个, 定时器各一个, 方便系统集成			
运行功能	上、下限频率设定, 频率跳跃运行, 反转运行限制, 转差频率补偿, 自动稳压运行, RS485通信, 频率递增、递减控制, 故障自恢复运行等			
显示	操作面板显示	运行状态	输出频率, 输出电流, 输出电压, 电机转速, 设定频率, 模块温度, PID设定、反馈量, 模拟输入输出等	
	报警内容	最近六次故障记录, 最近一次故障跳闸时的输出频率、设定频率、输出电流、输出电压、直流电压、模块温度等6项运行参数记录		
保护/报警功能		过电流, 过电压, 欠压, 电子热继电器, 过热, 短路, 输出缺相, 内部存储器故障		
环境	周围温度	-10°C至+50°C(不冻结)		
	周围湿度	90%以下(不结霜)		
	周围环境	室内(无阳光直射、无腐蚀、易燃气体、无油雾、尘埃等)		
	海拔	低于1000m		
结构	防护等级	IP20		
	冷却方式	强制风冷		
安装方式		柜式		

### ➤ E680/K推荐使用电器的规格

变频器型号	适配电机 (KW)		线规 (主回路) (mm <sup>2</sup> )	空气断路器 (A)	电磁接触器 (A)
	通用类负载	风机、水泵类负载			
E680/K-4T0075	7.5	11	6	40	25
E680/K-4T0110	11	15	10	63	32
E680/K-4T0150	15	18.5	10	63	38
E680/K-4T0185	18.5	22	16	100	50
E680/K-4T0220	22	30	16	125	50
E680/K-4T0300	30	37	25	160	80
E680/K-4T0370	37	45	25	160	95
E680/K-4T0450	45	55	50	200	115
E680/K-4T0550	55	75	50	200	150
E680/K-4T0750	75	90	70	250	170
E680/K-4T0900	90	110	70	315	225
E680/K-4T1100	110	132	95	400	225

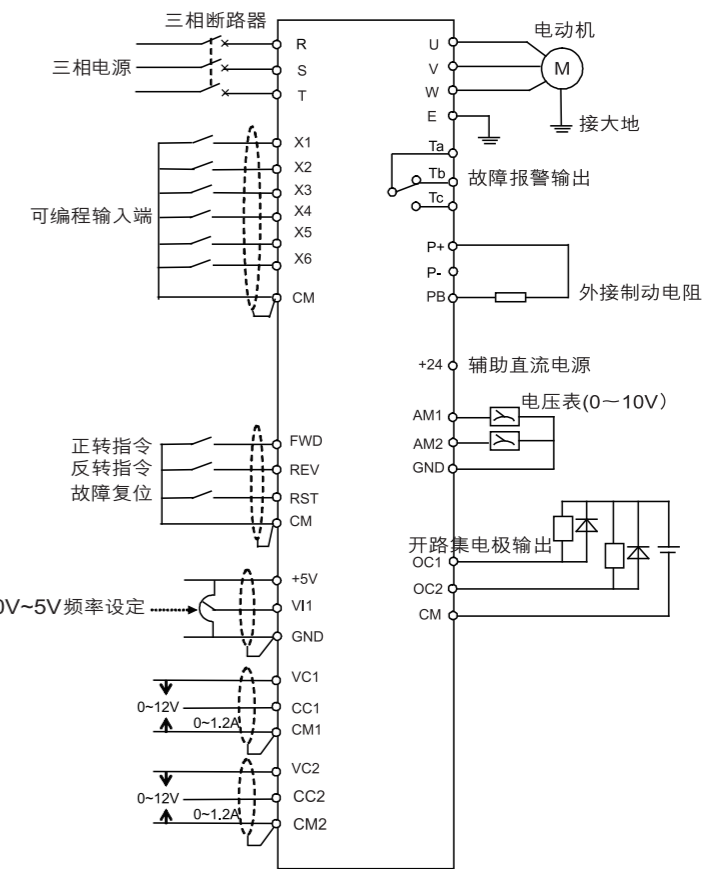
### ➤ E780/K注塑节能控制柜系列型号

注塑节能控制柜	额定容量	额定输出电流	适配电机功率
E780/K-4T0075	11	17	7.5
E780/K-4T0110	16.5	25	11
E780/K-4T0150	21.7	33	15
E780/K-4T0185	25.7	39	18.5
E780/K-4T0220	29.6	45	22
E780/K-4T0300	39.5	60	30
E780/K-4T0370	49.4	75	37
E780/K-4T0450	60	91	45
E780/K-4T0550	73.7	112	55
E780/K-4T0750	98.7	150	75
E780/K-4T0900	116	176	90
E780/K-4T1100	138	210	110

### ► E780/K产品技术指标及规格

输入	额定电压、频率	三相 380V ; 50/60Hz	
	电压允许变动范围	320V~460V	
输出	电压	0~380V	
	频率	0~100HZ	
	过载能力	170% 1分钟; 200% 1秒	
控制特性	控制方式	V/F控制	
	频率设定分辨	模拟端子输入	最大输出频率的 0.1%
		数字设定	0.01Hz
	频率精度	模拟输入	最大输出频率的0.2%以内。
		数字输入	设定输出频率的0.01%以内。
	转矩提升	手动设定: 额定输出的0~20%; 自动提升: 根据输出电流自动确定提升转矩。	
	加、减速时间设定	0.1~6000秒连续可设; S型、直线型模式可选。	
	注塑机专用输入	通道	双路电气隔离的输入通道, 可同时接收两路0~12V或0~1.2A或0.1K~10KHz幅值小于12V的脉宽调制信号。
		特性	双路单独有效、加权累加、双路取大有效三种输入方式可选, 与频率的对应关系共有4种: 线性、非线性1、非线性2、拐点设置, 其中非线性关系适用于比例压力阀, 可提升节能效果。
	自动限流功能	快速电流自动抑制能力, 确保在加速过程中及冲击性负载下不发生过流。	
	电压失速防止	保证减速过程中不发生过电压。	
	低噪音运行	载波频率3KHz ~ 10KHz 连续可调, 最大限度降低电机噪声。	
	频率设定信号	模拟输入	直流电压0~5V (上、下限可选), 双路专用输入通道VC1、VC2、(0~12V) 或CC1、CC2 (0~1.2A), 其中VC1、VC2可接收100Hz~10KHz的脉宽调制信号。
		数字输入	使用操作面板。
	启动信号	正转、反转、启动信号自保持(三线控制)可选。	
	多段速运行功能	16段速供选择。	
	定时器、计数器	内置定时器、计数器各一个, 方便系统集成。	
	运行功能	上、下限频率设定, 反转运行限制, 频率递增、递减控制, 故障自恢复运行等。	
	输出信号	运行状态 (OC输出)	变频器运转中, 频率到达, 频率水平检测, 过载报警, 外部故障停机, 频率上限到达, 频率下限到达, 运行结束。
		指示仪表	输出频率、输出电流、输出电压中任选, 可外接电压表。
显示	运行状态	双路LED, 可同时显示以下参数中的两种运行状态参数。输出频率, 输出电流, 输出电压, 设定频率, 模块温度, 运行时间累计, 模拟输入输出。	
	报警内容	最近六次故障记录, 最近一次故障跳闸时的输出频率、设定频率、输出电流、输出电压、直流电压、模块温度等6项运行参数记录。	
保护/报警功能		过电流, 过电压, 欠压, 过热, 短路。	
环境	周围温度	-10℃至+50℃ (不冻结)	
	周围湿度	90%以下 (不结霜)	
	周围环境	室内 (无阳光直射、无腐蚀、易燃气体, 无油雾、尘埃等)	
	海拔	低于1000m	
结构	防护等级	IP20	
	冷却方式	强制风冷	
	安装方式	柜式	

### ► E780/K基本配线图



### ► E780/K推荐使用电器的规格

注塑节能控制柜型号	适配电机 (KW)	线规 (主回路) (mm <sup>2</sup> )	空气断路器 (A)	电磁接触器 (A)
E780/K-4T0075	7.5	6	40	25
E780/K-4T0110	11	10	63	32
E780/K-4T0150	15	10	63	38
E780/K-4T0185	18.5	16	100	50
E780/K-4T0220	22	16	125	50
E780/K-4T0300	30	25	160	80
E780/K-4T0370	37	25	160	95
E780/K-4T0450	45	50	200	115
E780/K-4T0550	55	50	200	150
E780/K-4T0750	75	70	250	170
E780/K-4T0900	90	70	315	225
E780/K-4T1100	110	95	400	225