

## I/O 标准接口卡使用说明书

### (IOA-B101 标准型)

#### 技术参数

I/O 标准接口卡 IOA-B101 拥有的配置如下：

- ◆ 24V 与+10V 辅助电压源；
- ◆ 5 路数字量输入端子；
- ◆ 2 路 OC 输出；
- ◆ 2 路模拟量输入（电压与电流）；
- ◆ 1 路模拟量输出(可选电流或电压)；
- ◆ 1 组继电器可编程输出的常开、常闭触点。

#### 接线端子

接线端子如下图所示：

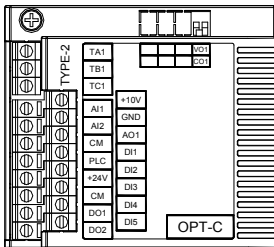


图 1 I/O 标准接口卡的端子图

## 端子规格

端子类型	端子名称	功 能
辅助电源	+24V	对外提供+24V/最大 100mA 电源
辅助电源	+10V	对外提供+10V/最大 10mA 电源
模拟量输入	AI1	模拟电压 0 ~ 10V 输入阻抗 $\geq 100\Omega$
	AI2	模拟电流输入 0 ~ 20mA
模拟量输出	AO1	模拟电压输出 0 ~ 10V 或 模拟电流输出 0 ~ 20mA
数字量输入	DI1~DI5	输入频率 $\leq 1\text{KHz}$
数字量输出	DO1~DO2	OC 输出 输出频率 $\leq 100\text{KHz}$
可编程 继电器输出	TA1	TA1-TB1 常闭; TA1-TC1 常开; 触点容量: AC 250V/ 1A
	TB1	
	TC1	
公共端	PLC	DI1 ~ DI5 的公共端
	GND	+10V、AI1、AI2、AO1 的参考地
	CM	+24V、DO1、DO2 的参考地

## 安装与拆卸

I/O 标准接口卡的安装和拆卸参照图 2。

注意：接口卡和托盘上的对应的插座分大小两种，相同大小插座的接口卡可互换位置。

### ◆ 安装

- ① 将接口卡按如图示方向水平放置，使卡上的插座对准接口卡托盘上的插座，下按直至接口卡紧贴托盘；
- ② 将接口卡左上角的 M3 固定螺钉打紧。

### ◆ 拆卸

- ① 将接口卡左上角的 M3 固定螺钉拧松；
- ② 将接口卡从接口卡托盘向上拔出。

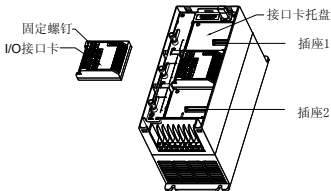


图 2 I/O 标准接口卡的拆卸安装示意图

## 配线

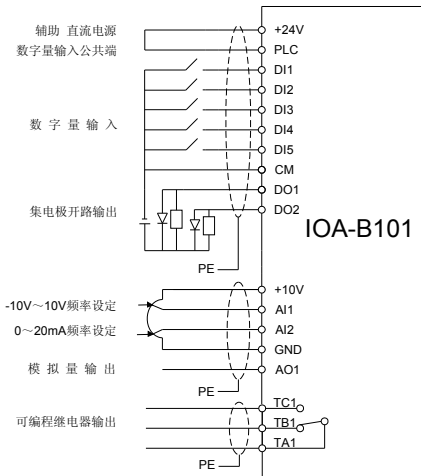


图 3 I/O 标准接口卡的配线图

# USER MANUAL FOR I/O STANDARD INTERFACE CARD

(IOA-B101 standard)

## Technical Parameters

I/O standard interface card IOA-B101 has following configurations:

- ◆ 24V and +10V auxiliary voltage source;
- ◆ 5-circuit digital input terminal;
- ◆ 2-circuit OC output;
- ◆ 2-circuit analog input (voltage and current);
- ◆ 1-circuit analog output (optional current or voltage);
- ◆ 1 set of relay programmable output with normally open and normally closed contacts.

## Interface

Wiring terminals are detailed below:

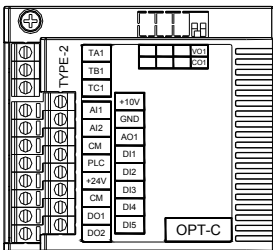


Figure-1 Terminal of I/O Standard Interface Card

## Terminals & Specification

Terminal type	Name	Function
Auxiliary power	+24V	Supply +24V/maximum 100mA external power
Auxiliary power	+10V	Supply +10V/maximum 10mA external power
Analog input	AI1	Analog input voltage 0~10V input impedance $\geq 100\text{M}\Omega$
	AI2	Analog input current 0~20mA
Analog output	AO1	Analog output voltage 0~10V or analog output current 0~20mA
Digital input	DI1 ~ DI5	input frequency $\leq 1$ KHz
Digital output	DO1 ~ DO2	OC Output, output frequency $\leq 100$ KHz
Programmable relay	TA1	TA1-TB1 normally closed; TA1-TC1 normally open; Contact capacity: AC 250V/1A.
	TB1	
	TC1	
Common terminal	PLC	DI1~DI5 common terminal
	GND	+10V,AI1,AI2,AO1 reference ground
	CM	+24V,DO1,DO2 reference ground

## Assembly & Disassembly

The interface card is assembled and disassembled as shown in Figure-2.

### NOTE:

There're two sizes of jackets on the tray and card sockets. The interface cards may be inserted in either jacket of the same size on the tray.

### ◆ Assembly

1. Place the interface card horizontally in the direction as shown in the figure and align socket of the card with the jacket of card tray, and press until the interface card hug the tray closely;
2. Tighten the M3 fixing screw at top left corn of the interface card.

### ◆ Disassembly

1. Loosen M3 fixing screw at top left corn of the interface card;
2. Pull the interface card upward from card tray.

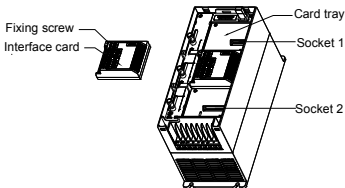


Figure-2 Assembly and Disassembly of Interface Card

## Wiring

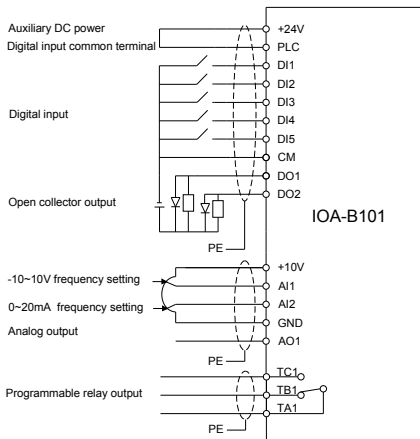


Figure-3 Wiring for I/O Standard Interface Card