

## 恒压供水扩展卡（主）使用说明书

APV-I312

### 产品简介

恒压供水扩展卡需和四方 V350-4T0040、V560-4T0030、E580-4T0055 及以上功率等级的变频器配合使用。本卡为恒压供水扩展卡的主卡，其可实现以下功能：

- (1) 多种供水工作方式，根据供水系统的配置情况可选择工作于多泵循环变频方式或一主多辅方式；
- (2) 最多实现 4 台泵的控制（配合恒压供水扩展卡（副）最多可以实现 8 台泵的控制），可以灵活配置各泵属性；
- (3) 定时轮换控制，保证每台泵能得到均等的运行机会和时间，防止泵的锈死；
- (4) 定时供水控制，适用于工厂用水等场合；
- (5) 每天可设定最多 6 段压力运行，以适应供水压力的变化需求，工作日和双休日可分别设定；
- (6) 休眠功能可以保证最大程度的节能；
- (7) 缺水停机控制，缺水时自动停止所有泵运行；
- (8) 断电后重新上电自启动功能（限端子启动模式）。

**注：本卡配合变频器使用时请确认变频器为最新程序版本；为确保参数正确本卡每次插入变频器控制板时请将参数进行复位（F0.0.07=7）。**

## 接线端子及指示灯

### 1、继电器控制端子

(1) 继电器控制端子名称:



(2) 继电器控制端子功能:

名称	端子说明
<b>RCM</b>	接触器公共端
<b>1VF</b>	1号电机变频运行接触器控制端, 控制1号电机变频运行
<b>1CF</b>	1号电机工频运行接触器控制端, 控制1号电机工频运行
<b>2VF</b>	2号电机变频运行接触器控制端, 控制2号电机变频运行
<b>2CF</b>	2号电机工频运行接触器控制端, 控制2号电机工频运行
<b>3VF</b>	3号电机变频运行接触器控制端, 控制3号电机变频运行
<b>3CF</b>	3号电机工频运行接触器控制端, 控制3号电机工频运行
<b>4VF</b>	4号电机变频运行接触器控制端, 控制4号电机变频运行
<b>4CF</b>	4号电机工频运行接触器控制端, 控制4号电机工频运行

(3) 继电器触点规格:

项目	规格
触点类型	常开
额定容量	AC250V, 6A
电气开闭能力	10万次
机械开闭寿命	1000万次
动作时间	10ms 以下

## 2、电源及信号端子

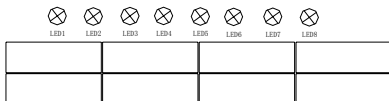
(1) 电源及信号端子名称：



(2) 电源及信号端子功能：

名称	端子说明
RS+	RS485 通信端子
RS-	RS485 通信端子
WL	缺水信号输入，在 WL 和 GND 之间接一个液位开关，当水位很低时，WL 和 GND 闭合，系统进行缺水处理。
CC1	模拟电流输入信号（0~20mA）
VC1	模拟电压输入信号（0~10V）
CC2	模拟电流输入信号（0~20mA）
VC2	模拟电压输入信号（0~10V）
VS	+10V/+5V 电源，负载能力 20 mA (通过该端子后的拨码开关切换)
GND	电源及信号公共地（ <b>请勿接入强电!</b> ）

## 3、工作指示灯



指示灯亮与对应泵运行状态关系：

指示灯编号	对应泵运行状态
LED1	1号泵变频运行
LED2	1号泵工频运行
LED3	2号泵变频运行
LED4	2号泵工频运行
LED5	3号泵变频运行
LED6	3号泵工频运行
LED7	4号泵变频运行
LED8	4号泵工频运行

## 扩展卡外形图

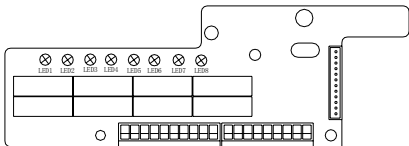


图 1 主卡外形

## 安装与拆卸

### ◆ 安装

①直接将主卡插入卡位为 **card1** 所处卡座内，如下图 2 所示，按压插座部位直至扩展卡与主控板插座接触良好；

②当扩展卡插入卡座后在下图所示 A、C 处装配 M3 的自攻螺钉。在下图所示 B 处装配 M3 组合螺钉。

◆ 拆卸

①拆开变频器接线盖；

②拆下扩展卡上所有螺钉；

③将主卡缓慢从控制卡的插座中向上拔出，如不能拔出请缓慢摇晃扩展卡待插座松动后拔出。

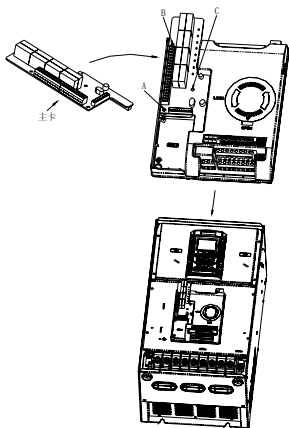


图 2 主卡装配示意图

## 配线方式

### ①多泵循环工作方式

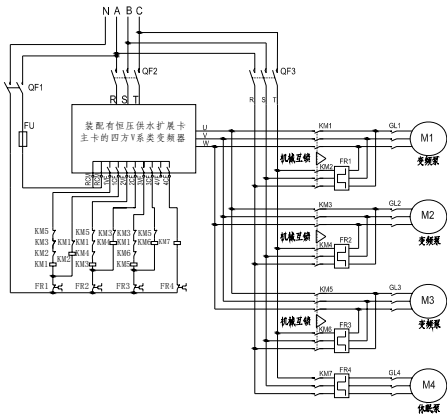


图3 多泵循环模式接线图

相关功能码设置：

FC.0.00=0，FC.0.01=1，FC.0.02=1，FC.0.03=1，FC.0.04=3。

图 3 中，QF 为空气开关，GL 为隔离开关，供检修时使用，KM 为接触器，FR 为电机的热继电器触点，FU 为保险丝。

**注意事项：**电机侧的变频器输出与工频旁路之间应使用带有机械联锁装置的交流接触器，并在电气控制回路上进行逻辑互锁，以防止防止变频器输出与工频电源之间引起短路而损坏变频器及相关设备。电机所连接的工频电源 A、B、C 的相序应与连接变频器输出 U、V、W 的相序保持一致，请用相序表确认后再运行，防止变频/工频切换时引起电机发转冲击事故；电机的工频旁路中应有相应的过流保护装置。

## ②一主多辅工作方式

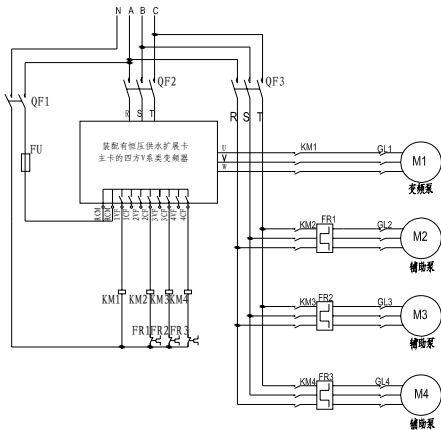


图 4 一主多辅模式接线图

相关功能码设置：

FC0.00=1, FC0.01=1, FC0.02=2, FC0.03=2, FC0.04=2。



### ③弱电部分配线

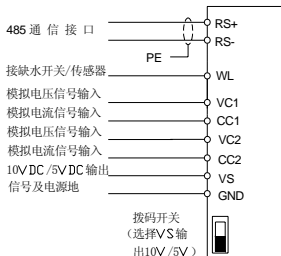


图5 弱电部分接线指示图

**注：**WL输入为低电平表示外部缺水，高电平为有水，悬空系统判断为有水。

## 功能参数表说明

①功能表符号说明如下：

“x”表示该参数的设定值在变频器处于运行状态中，不可更改；

“R”表示该参数为只读参数，不可更改；

“R/I”表示该参数为只读参数，不可更改，但可以通过初始化方式清除。

②变量：**(H)**——十六进制数值，只能按位进行数据修改（不能自动进位）。

③逻辑关系符（&）：表示前后两种功能兼有。

## 功能参数表

### 1、基本功能参数组

功能代码	名称	设定范围与说明	最小单位	出厂值	更改限制
FC.0.00	供水工作方式	0: 多泵循环变频方式 1: 一主多辅方式	1	0	×
FC.0.01	泵 1 属性	0: 无效泵 1: 变频泵, 一主多辅模式下如果误设置多个泵为变频泵则系统默认泵号最小的泵有效; 2: 辅助泵, 一主多辅模式下有效; 3: 休眠泵, 当水压低于休眠容差时启动该泵, 当设置多个休眠泵时系统自动默认最小泵号的休眠泵有效;	1	0	
FC.0.02	泵 2 属性				
FC.0.03	泵 3 属性				
FC.0.04	泵 4 属性				
FC.0.05	泵 5 属性				
FC.0.06	泵 6 属性				
FC.0.07	泵 7 属性				
FC.0.08	泵 8 属性				
FC.0.09	运行控制方式	<b>LED 个位: 运行模式</b> 0: 正常运行 1: 调试运行 <b>LED 十位: 端子启动端子选择</b> <b>LED 百位: 调试运行泵号</b> 0: 无泵调试运行 1: 启动 1 号泵调试运行 2: 启动 2 号泵调试运行 3: 启动 3 号泵调试运行 4: 启动 4 号泵调试运行 5: 启动 5 号泵调试运行 6: 启动 6 号泵调试运行 7: 启动 7 号泵调试运行 8: 启动 8 号泵调试运行 <b>LED 千位: 保留</b>		1010	H

功能代码	名称	设定范围与说明	最小单位	出厂值	更改限制
FC.0.10	压力给定、反馈通道	LED 个位: 压力给定通道 0: 数字压力给定 1: VC2 模拟电压给定 (0-10V) 2: CC2 模拟电流给定 (0-20mA) LED 十位: 压力反馈通道 0: VC1 模拟电压反馈 (0-10V) 1: CC1 模拟电流反馈 (0-20mA)	1	0000	×
FC.0.11	压力表量程	0.000-60.000Mpa	0.001	1.0MPa	×
FC.0.12	模拟最大给定百分数	FC.0.13~100.0% (当 FC.0.10=XXX1, 对应模拟最大给定电压为 FC.0.12*10.00V) (当 FC.0.10=XXX2, 对应模拟最大给定电流为 FC.0.12*20.00mA)	0.1	100.0	×
FC.0.13	模拟最小给定百分数	0.0~Fc.0.12 (当 FC.0.10=XXX1, 对应模拟最小给定电压为 FC.0.13*10.00V) (当 FC.0.10=XXX2, 对应模拟最小给定电流为 FC.0.13*20.00mA)	0.1	0.0	×
FC.0.14	数字压力设定值	0.000~Fc.0.11	0.001	0MPa	
FC.0.15	模拟最大给定对应压力	FC.0.16~FC.0.11	0.001	1.0MPa	×
FC.0.16	模拟最小给定对应压力	0.0~FC.0.15	0.001	0.0MPa	×

功能代码	名称	设定范围与说明	最小单位	出厂值	更改限制
FC.0.17	模拟最大反馈百分数	FC.0.18~100.0% (当FC.0.10=XX0X, 对应模拟最大反馈电压为FC.0.17*10.00V) (当FC.0.10=XX1X, 对应模拟最大反馈电流为FC.0.17*20.00mA)	0.1	100.0	×
FC.0.18	模拟最小反馈百分数	0.00~FC.0.17 (当FC.0.10=XX0X, 对应模拟最小反馈电压为FC.0.18*10.00V) (当FC.0.10=XX1X, 对应模拟最小反馈电流为FC.0.18*20.00mA)	0.1	0.0	×
FC.0.19	模拟最大反馈对应压力	FC.0.20~FC.0.11	0.001	1.0MPa	×
FC.0.20	模拟最小反馈对应压力	0.000~FC.0.19	0.001	0.0Mpa	×
FC.0.21	比例增益	0.01~5.00	0.01	1.00	
FC.0.22	积分时间常数	0.1~200.0	0.1	20.0	
FC.0.23	反馈压力容差	0.1~Fc.0.24 (%)	0.1	5.0	×
FC.0.24	休眠压力容差	FC.0.23~50.0 (%)	0.1	10.0	×
FC.0.25	电磁接触器互锁延迟时间	0.1~5.0 Sec	0.1	0.5	
FC.0.26	状态切换判定时间	1~5000 Sec	1	300S	
FC.0.27	定时轮换使能	0: 定时轮换无效 1: 启动定时轮换	1	0	
FC.0.28	定时轮换周期	0.5-999.0 小时	0.1	12.0	
FC.0.29	加泵时变频器上切频率	50.00~60.00Hz	0.01	55.00Hz	×

功能代码	名称	设定范围与说明	最小单位	出厂值	更改限制
FC.0.30	减泵时变频泵加速时间	0.1-300.0s (仅限多泵变频循环方式)	0.1	5.0S	×
FC.0.31	变频运行下限频率	0-49.00Hz	0.01	10.00Hz	×
FC.0.32	时钟修改确认	设置为 1 表示确认当前 FC.0.33-FC.0.38 的参数作为系统校准后的时间:	1	0	×
FC.0.33	当前公历年份	2014-2099	1	2014	
FC.0.34	当前公历月	01-12	1	01	
FC.0.35	当前公历日	01-31	1	01	
FC.0.36	当前小时	00-23	1	00	
FC.0.37	当前分钟	00-59	1	00	
FC.0.38	当前星期几	1-7	1	1	
FC.0.39	缺水判断时间	0-600S	1	100	×

## 2、定时供水功能参数表

功能代码	名称	设定范围与说明	分辨率	出厂值	更改限制
Fd.0.00	定时供水选择	<b>LED 个位：工作日定时选择</b> 0：不定时 1：定时 <b>LED 十位：双休日定时选择</b> 0：不定时 1：定时 <b>LED 百位：</b> 0：双休日和工作日的设置不同 1：双休日和工作日的设置相同 <b>LED 千位：保留</b>	1	0000	H&x
Fd.0.01	工作日 1 时段开始时刻 T1	00.00-23.59 $T1 < T2 < T3 < T4 < T5 < T6$ 为 23.59 表示不设置该时段 注：Tx 为每时段的开始时刻	1	23.59	H&x
Fd.0.02	工作日 2 时段开始时刻 T2				
Fd.0.03	工作日 3 时段开始时刻 T3				
Fd.0.04	工作日 4 时段开始时刻 T4				
Fd.0.05	工作日 5 时段开始时刻 T5				
Fd.0.06	工作日 6 时段开始时刻 T6				
Fd.0.07	工作日 1 时段压力设定 P1	0.0-FC.0.11 为 0.0 表示该时段停止供水，所有泵停机			
Fd.0.08	工作日 2 时段压力设定 P2				
Fd.0.09	工作日 3 时段压力设定 P3				
Fd.0.10	工作日 4 时段压力设定 P4				
Fd.0.11	工作日 5 时段压力设定 P5				
Fd.0.12	工作日 6 时段压力设定 P6				
Fd.0.13	双休日 1 时段开始时刻 T1	00.00-23.59 $T1 < T2 < T3 < T4 < T5 < T6$ 为 23.59 表示不设置	1	23.59	H&x
Fd.0.14	双休日 2 时段开始时刻 T2				
Fd.0.15	双休日 3 时段开始时刻 T3				

功能代码	名称	设定范围与说明	分辨率	出厂值	更改限制
Fd.0.16	双休日 4 时段开始时刻 T4	置该时段			
Fd.0.17	双休日 5 时段开始时刻 T5				
Fd.0.18	双休日 6 时段开始时刻 T6				
Fd.0.19	双休日 1 时段压力设定 P1	0.0-FC.0.11 为 0.0 表示该时段 停止供水，所有泵 停机	0.001	0.0Mpa	
Fd.0.20	双休日 2 时段压力设定 P2				
Fd.0.21	双休日 3 时段压力设定 P3				
Fd.0.22	双休日 4 时段压力设定 P4				
Fd.0.23	双休日 5 时段压力设定 P5				
Fd.0.24	双休日 6 时段压力设定 P6				

### 3、高级运行功能参数

功能代码	名称	设定范围与说明	分辨率	出厂值	更改限制
FE.0.00	唤醒压力容差	0.1-50.0 (%)	0.1	10.0	×
FE.0.01- FE.0.03	保留				
FE.0.04	变频启动 延迟时间	0-5.0 加变频器继电器 吸合后变频器启动延迟 时间	0.1	3.0S	
FE.0.05	程序版本	4200-4299	1	XXXX	R
FE.0.06-F E.0.08	保留				
F0.007	恢复出厂设置	设置为 7 则系统进行初 始化	1	0	
F0.3.33	控制命令	设置为“0”则用变频器 面板启动系统 设置为“1”则用 FC.0.09 中选择的 DI 端子启动 系统	1	0	

注：×表示该参数在运行中不允许被修改。

#### 4、监控参数

监控代码	内容	备注	单位	更改限制
D1.3.30	1号泵运行状态	LED 个位显示: (0 停止; 1 变频; 2 工频)		R
	2号泵运行状态	LED 十位显示: (0 停止; 1 变频; 2 工频)		
	3号泵运行状态	LED 百位显示: (0 停止; 1 变频; 2 工频)		
	4号泵运行状态	LED 千位显示: (0 停止; 1 变频; 2 工频)		
D1.3.31	5号泵运行状态	LED 个位显示: (0 停止; 1 变频; 2 工频)		
	6号泵运行状态	LED 十位显示: (0 停止; 1 变频; 2 工频)		
	7号泵运行状态	LED 百位显示: (0 停止; 1 变频; 2 工频)		
	8号泵运行状态	LED 千位显示: (0 停止; 1 变频; 2 工频)		
D1.3.32	压力设定值		MPa	
D1.3.33	压力反馈值		MPa	
D1.3.34	变频器给定频率	变频器键盘首页可查阅当前运行频率	Hz	
D1.3.35	PID 压力偏差		MPa	
D1.3.36	年			
D1.3.37	月、日			
D1.3.38	时、分			
D1.3.39	秒/周/水池状态	LED 个位: 0: 缺水且系统停止; 1: 有水且系统停止; 2: 缺水且系统开机; 3: 有水且系统开机; LED 十位: 1、2、3、4、5、6、7 周; LED 百位和千位: 秒钟;		



## 详细功能说明

### 1、基本功能参数组说明

#### FC.0.00 供水工作方式 设定范围：0~1

设置供水系统的工作方式：

0：多泵环变频方式，适用于各个水泵容量相同（休眠泵除外）的供水场合。

工作特点：除休眠泵外，其他泵都有变频器启动；加泵时，先将变频运行泵切换到工频运行，再由变频器启动一台停止时间最长的变频泵运行；减泵时，停止一台工频运行时间最长的变频泵。

1：一主多辅方式，适用于一台泵容量较大，其余泵容量较小的供水场合

工作特点：容量较大的一台泵作为主泵，由变频器驱动，容量较小的泵作为辅助泵，直接工频启动，所有泵不必进行变频和工频之间的切换；加泵时，工频启动一台停止时间最长的辅助泵运行；减泵时，停止一台运行时间最长的辅助泵。

#### FC.0.01~FC.0.08 泵的属性 设置范围：0~3

设置各泵的属性：

0：无效泵

当该泵不存在或出现故障需要检修时，将该泵设为无效。

### 1: 变频泵

多泵循环变频方式中容量相同的泵或一主多辅方式下的主泵均应设置为变频泵。该泵由变频器启动，可以变频运行或工频运行，变频运行时，不能修改其属性，工频运行时，只能将其属性修改为无效。

### 2: 辅助泵

一主多辅方式中容量较小的泵应设置为辅助泵。该泵工频启动运行，一般情况下，若该泵功率在 15KW 及以下时，可采用全压直接启动的方式，若该泵功率在 18.5KW 及以上时，建议采用降压启动方式，如星—三角降压启动、自藕降压启动、软启动等方式，以减小其对管网系统以及电网的冲击。若该泵处于运行中，只能将其属性修改为无效。

### 3: 休眠泵

该泵容量很小，作为系统的休眠小泵，达到休眠条件时，该泵工频启动运行，当达到唤醒条件时，该泵停止运行。在运行中，只能将其属性修改为无效。

多泵循环模式将泵容量很小作为系统的休眠小泵，达到休眠条件时，该泵工频启动运行，当达到唤醒条件时，该泵停止运行。在运行中，只能将其属性修改为无效。当设置多个泵为休眠状态则系统默认最小泵号的休眠泵有效。

### LED 个位：运行模式

#### 0：正常运行

系统按照压力反馈和变频器运行频率自动进行加泵、减泵、休眠、唤醒等状态判断和处理。

#### 1：调试运行

调试运行本参数 LED 百位确定的泵，主要用来进行正常运行前的相序测试。

### LED 十位：端子启动端子选择

通过设置该数值可以设定控制板 DI1~DI6 之中一个作为启动端子(系统必须为端子启动模式，以上端子悬空表示停止，与控制板 CM 端子短接表示启动)；

### LED 百位：调试运行的泵号

#### 0：无泵调试运行

#### 1：启动 1 号泵调试运行

#### 2：启动 2 号泵调试运行

#### 3：启动 3 号泵调试运行

#### 4：启动 4 号泵调试运行

#### 5：启动 5 号泵调试运行

#### 6：启动 6 号泵调试运行

#### 7：启动 7 号泵调试运行

## 8: 启动 8 号泵调试运行

### LED 千位: 保留

#### FC.0.10 压力给定、反馈通道 设定范围: 0000~0012

##### LED 个位: 压力给定通道

0: 数字压力给定, 由 FC.0.12 给定压力

1: VC2 模拟电压给定 (0~10V)

由 VC2 端子输入的模拟电压作为压力给定, 用户需要根据实际情况对 FC.0.12 和 FC.0.13 进行修改。

2: CC2 模拟电流给定 (0~20mA)

由 CC2 端子输入的模拟电流作为压力给定, 用户需要根据实际情况对 FC.0.12 和 FC.0.13 进行修改。

**注:** 当定时供水功能有效时, 以上通道设定的压力无效。

##### LED 十位: 压力反馈通道

0: VC1 模拟电压反馈 (0~10V)

由 VC1 端子输入的模拟电压作为压力反馈, 用户需要根据实际情况对 FC.0.17 和 FC.0.18 进行修改。

1: CC1 模拟电流反馈 (0~20mA)

由 CC1 端子输入的模拟电流作为压力反馈, 用户需要根据实际情况对 FC.0.17 和 FC.0.18 进行修改。

### LED 百位、千位: 保留

### **FC.0.11 压力表链量程 设定范围：0.0~60.000MPa**

根据所选用的压力表的量程设定本参数。

### **FC.0.14 数字压力设定值 设定范围：0.0~FC.0.11**

当 FC.0.10=XXX0 且定时供水功能无效时，该设定值作为压力给定。

FC. 0. 12 模拟最大给定：

设定范围：0~100. 0%

FC. 0. 13 模拟最小给定：

设定范围：0. 0~FC. 012

FC. 0. 15 模拟最大给定对应压力：

设定范围：FC. 0. 16~FC. 0. 11

FC. 0. 16 模拟最小给定对应压力：

设定范围：0. 0~FC. 0. 15

根据 FC. 0. 10 所设定的压力给定通道的实际情况来设定 FC. 0. 12~FC. 0. 16。

FC. 0. 17 模拟最大反馈

设定范围：0~100. 0%

FC. 0. 18 模拟最小反馈

设定范围：0. 0~FC. 0. 17

FC. 0. 19 模拟最大反馈对应压力

设定范围：FC. 0. 20~FC. 0. 11

FC. 0. 20 模拟最小反馈对应压力

设定范围：0. 0~FC. 0. 19

根据FC. 0. 10所设定的反馈通道的实际情况来设定FC. 0. 17~FC. 0. 20。

#### **FC.0.21 比例增益 设定范围：0.0~5.00**

设定PID控制器的比例增益，该值越大，响应越快，振荡越大，该值越小，响应越慢，振荡越小，恒压供水是一个惯性系统，为了保证整个系统不出现太大波动，比例增益不要取得太大。

#### **FC.0.22 积分时间常数 设定范围：0.0~200.0Sec.**

设定PID控制器的积分时间常数，该值越大，响应越慢，振荡越小，该值越小，响应越快，振荡越大，为了保证整个系统不出现太大的波动，积分时间常数可取大点。

### FC.0.23 反馈压力容差 设定范围：0.1~FC.0.24 (%)

定义反馈压力相对于给定压力的容许偏差，用百分数表示，当反馈压力给定压力的百分数差值高于本值时，PID 动作，否则，PID 停止动作，如下图所示。

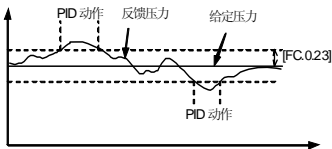


图 6 PID 控制允许偏差限值

**注：**该值设得过小可能会引起重复性的加减泵动作。

### FC.0.24 休眠压力容差 设定范围：FC.0.23~50.0 (%)

定义休眠压力相对于给定压力的容许偏差，用百分数表示，本参数作为休眠的依据。休眠，唤醒过程示意如下图所示。当运行频率达下限，反馈压力大于给定压力且两者的百分数差值大于本差值时，系统进行休眠判断，经过状态切换判断时间 FC.0.26，系统进行休眠处理：启动休眠泵，变频器输出频率为 0.00Hz。

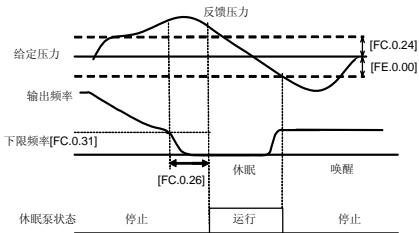


图 7 睡眠、唤醒过程示意图

#### FC.0.25 电磁接触器互锁延迟时间 设定范围：0.1~5.0Sec

定义变频运行切换到工频运行时，断开变频器接触器到合上工频接触器的互锁延迟时间，防止由于电磁开关动作的延迟而使变频器的输出工频电源短路。

#### FC.0.26 状态切换判断时间 设定范围：1~5000Sec

本参数用来设置加泵、减泵、休眠和唤醒状态切换所需要的判断时间，设置过短容易引起系统压力的震荡。

FC. 0.27 定时轮换使能 设定范围：0~1

FC. 0.28 定时轮换周期 设定范围：0.5~999.0 小时

FC. 0.27=1 时，定时轮换有效，经过 FC. 0.28 设定的时间，



系统自动停止一台工频运行时间最长的变频泵或辅助泵。定时轮换动作后，管网压力会降低，但经过 PID 调节后，系统会重新达到一个平衡状态。

提示：当所有变频泵或辅助泵均处于运行状态时，即使定时轮换有效且定时轮换时间到，定时轮换动作仍然无效。

#### **FC.0.29 加泵时变频器上切频率 设定范围：50.00~60.00Hz**

在多泵循环变频方式下，确认加泵后，如果下一个上切的泵为变频泵，则把当前变频运行的泵切换为工频运行，但是从断开变频接触器到合上工频接触器需要经过电磁接触器互锁延迟时间，为了尽量减少管网压力跌落，可以先将变频泵高于 50.00Hz 运行，然后再停止变频输出，经过电磁接触器互锁延迟时间后，再切换到工频。

在一主多辅模式下时该参数作为添加辅助泵的上限判断频率。

#### **FC.0.30 减泵时变频泵加速时间 设定范围：0.1~300.0Sec**

仅限于多泵循环变频方式有效，确认减泵后，在下切一台工频运行的泵后，停止 PID 输出，变频器按照本参数设定的加速时间，从下限频率加速运行到 50.00Hz，然后启动 PID 运行。该功能可以平滑由于突减工频泵所引起的管网压力突降。

### FC.0.31 减泵时变频运行下限频率 设定范围：0.00～49.00Hz

用来设定变频器运行下限频率，当水泵运行于较低频率时，其仅够维持叶轮和水之间的阻力，不能有效增加管网的压力，因为水泵运行于较低频率时没有产生任何的作用，而且水泵长期低频运行将使水泵发热验证，影响使用寿命，故应该根据实际情况设置下限频率。

### FC.0.32 时钟修改确认 设定范围：0 和 1

设置为 1 表示确认当前 FC. 0. 33～FC. 0. 38 的参数作为系统校准后的时间，当将该值设置为 1 后系统会将该值恢复为 0 则表示系统已经完成时间修改操作；

FC. 0. 33 当前公历年份	设定范围：2014～2099
FC. 0. 34 当前公历月份	设定范围：01～12
FC. 0. 35 当前公历天份	设定范围：01～31
FC. 0. 36 当前小时	设定范围：00～23
FC. 0. 37 当前分钟	设定范围：00～59
FC. 0. 38 当前星期几	设定范围：1～7

### FC.0.39 缺水判断时间 设定范围 0～600S

该参数用于设定水位传感器检测到缺水后对该信号的延迟判断时间。

## 2.定时供水功能参数数组说明

在一天中有多个用水高峰期和用水低谷期,为了适应生活供水中的流量-压力波动特性,最大程度地节水和节能,应该根据实际情况并结合下图所示的流量-压力波动特性曲线来确定时间段以及各时间段的压力。本供水单元提供了最多6段压力设定。

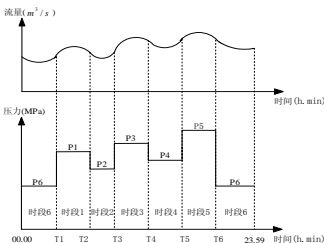


图8 流量-压力波动特性曲线

### Fd.0.00 定时供水选择 设定范围: 0000~0111

设定工作日和双休日定时供水功能。

**LED 个位: 工作日定时选择**

0: 不定时

1: 定时

**LED 百位:**

0: 双休日和工作日的设置不同

1: 双休日和工作日的设置相同

### LED 千位: 保留

Fd. 0. 01	工作日 1 时段开始时刻 T1	设定范围: 00. 00~23. 59
Fd. 0. 02	工作日 2 时段开始时刻 T2	设定范围: 00. 00~23. 59
Fd. 0. 03	工作日 3 时段开始时刻 T3	设定范围: 00. 00~23. 59
Fd. 0. 04	工作日 4 时段开始时刻 T4	设定范围: 00. 00~23. 59
Fd. 0. 05	工作日 5 时段开始时刻 T5	设定范围: 00. 00~23. 59
Fd. 0. 06	工作日 6 时段开始时刻 T6	设定范围: 00. 00~23. 59
Fd. 0. 07	工作日 1 时段压力设定 P1	设定范围: 0. 0~FC. 0. 11
Fd. 0. 08	工作日 2 时段压力设定 P2	设定范围: 0. 0~FC. 0. 11
Fd. 0. 08	工作日 3 时段压力设定 P3	设定范围: 0. 0~FC. 0. 11
Fd. 0. 10	工作日 4 时段压力设定 P4	设定范围: 0. 0~FC. 0. 11
Fd. 0. 11	工作日 5 时段压力设定 P5	设定范围: 0. 0~FC. 0. 11
Fd. 0. 12	工作日 6 时段压力设定 P6	设定范围: 0. 0~FC. 0. 11

Fd. 0. 01~Fd. 0. 06 为工作日时段的设定, 下一段的开始时刻为上一时段的结束时刻, 设定值大于等于 23. 59 表示不设置该时段。

Fd. 0. 07~Fd. 0. 12 为工作日各时段压力的设定。

Fd. 0. 13 双休日 1 时段开始时刻 T1	设定范围: 00. 00~23. 59
Fd. 0. 14 双休日 2 时段开始时刻 T2	设定范围: 00. 00~23. 59
Fd. 0. 15 双休日 3 时段开始时刻 T3	设定范围: 00. 00~23. 59
Fd. 0. 16 双休日 4 时段开始时刻 T4	设定范围: 00. 00~23. 59
Fd. 0. 17 双休日 5 时段开始时刻 T5	设定范围: 00. 00~23. 59
Fd. 0. 18 双休日 6 时段开始时刻 T6	设定范围: 00. 00~23. 59
Fd. 0. 19 双休日 1 时段开始时刻 P1	设定范围: 0. 0~FC. 0. 11
Fd. 0. 20 双休日 2 时段开始时刻 P2	设定范围: 0. 0~FC. 0. 11
Fd. 0. 21 双休日 3 时段开始时刻 P3	设定范围: 0. 0~FC. 0. 11
Fd. 0. 22 双休日 4 时段开始时刻 P4	设定范围: 0. 0~FC. 0. 11
Fd. 0. 23 双休日 5 时段开始时刻 P5	设定范围: 0. 0~FC. 0. 11
Fd. 0. 24 双休日 6 时段开始时刻 P6	设定范围: 0. 0~FC. 0. 11

Fd. 0. 13~Fd. 0. 18 为工作日时间段的设定, 下一时段的开始时刻为上一时段的结束时刻, 设定值大于等于 23. 59 表示不设置该时段。

Fd. 0. 19~Fd. 0. 24 为周末各时段压力的设定。

### 3.高级功能参数组说明

#### FE.0.00 唤醒压力容差 设定范围: 0.1~50.0 (%)

定义唤醒压力相对于给定压力的容许偏差, 用百分数表示, 本参数作为唤醒的依据。休眠, 唤醒过程示意如图 7 所示。当系统处于休眠状态, 反馈压力小于给定压力且两者的百分数差值大于本值时, 系统实时进行唤醒判断。系统进行唤醒处理:

停止休眠泵，变频器输出频率由PID控制。

FE.0.01 保留

FE.0.02 保留

FE.0.03 保留

FE.0.04 变频启动延迟时间 设定范围：0~5.0

加变频泵继电器吸合后变频器启动延迟时间。

FE.0.05 程序版本 设定范围：4200~4299

供水控制单元软件版本号，只读参数。

FE.0.06~FE.0.08 保留

F0.0.07 在停机状态下将该值设置为7则进行系统初始化

将基本功能参数组合定时供水功能参数组中的参数修改为出厂值。

## 供水扩展卡的动作说明

### 1.与变频器相关的注意事项

为了保证供水扩展卡与变频器之间的可靠连接，请用户不要频繁插拔扩展卡。另外，除本说明书中所述参数外请不要修改其他参数。

为了实现对变频器的有效控制，本供水扩展卡将自动修改变频器的相关参数。（F0.0.33除外，用户设置为0/1以选择系统启动方式）

变频器输出相序和工频电源的相序应该保持一致,为了防止在操作过程中,不慎改变变频器的输出相序,供水扩展卡将变频器的转向控制设为反转防止有效,既无论正转或反转运行命令有效,变频器始终输出一个相序。

## 2.正常运行前的相序测试步骤

在调试运行模式下,启动一台变频泵运行,查看泵的运转方向,如果水泵反转,则调换连接电机的任意两相电缆,对其他变频泵进行同样的测试;

用相序表测试连接电机的工频电源的相序(A-B-C)是否和变频器输出相序(U-V-W)相同。若不相同,则调换工频电源的任意两相电缆;

在调试运行模式下,启动辅助泵、休眠泵运行。如果它们反转,则调换连接该泵的任意两相电缆。

## 3.泵的启动和停止

当运行和停止命令有效时,可以进行泵的启动和停止操作;另外,随着运行工况的变化系统会自动进行泵的启动和停止操作。

### ①泵的启动

调试运行模式且运行命令有效,启动指定调试运行的泵;正常运行模式且运行命令有效,启动一台变频泵;正常运行时,系统根据加泵或休眠要求启动一台泵。

## ②泵的停止

调试运行时,将对应调试泵号改为其它泵号或 0 则该泵停止工作;

③正常运行时,系统根据减泵或唤醒要求停止一台泵;

④正常运行时,定时轮换控制有效且定时轮换时间到,系统自动停止一台工频运行时间最长的泵;

⑤正在工频运行的泵,将该泵属性设置为无效时,该泵立即停止;

⑥当水池缺水超过缺水 FC. 0. 39, 停止所有泵运行,变频器处于待机状态;当水池有水且超过 FC. 0. 39, 变频器启动运行。

⑦当系统设定的给定压力为 0 则系统停止所有泵运行。

## 4.水泵检修操作流程

将对应水泵的属性设置为无效泵,待其停止后断开要求检修泵回路的隔离开关检修该泵;

检修完毕后将该回路的隔离开关合上,恢复该泵的设置,水泵继续进入系统运行;

**注:** 为避免系统波动,在线检修时只对工频运行或者未运行的泵有效。

## 5.故障现象及处理

### ①变频器故障

当变频器显示面板显示 aL. 066 或 aL. 068 故障提示时说明



供水扩展卡与变频器插槽接触不良,待变频器停止运行后重新将扩展卡插入扩展槽内,再启动系统。

当变频器显示面板显示 Fu. XXX 组故障时请查阅该变频器适用手册上的故障查询表。

## ②时间信息混乱

重新设置时间信息,若重新设置后,故障仍然不能消除,请更换控恒压扩展卡主卡背面的纽扣电池。

## 6.供水引用指南

### ①参数设置流程

供水应用基本参数设置流程如下图所示:

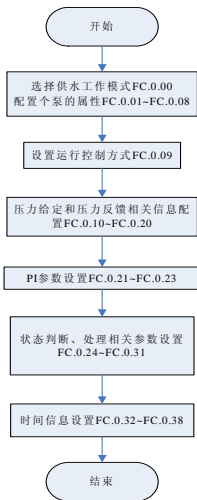


图9 供水应用基本参数设置流程

工作日定时供水相关参数设置流程如下图所示：

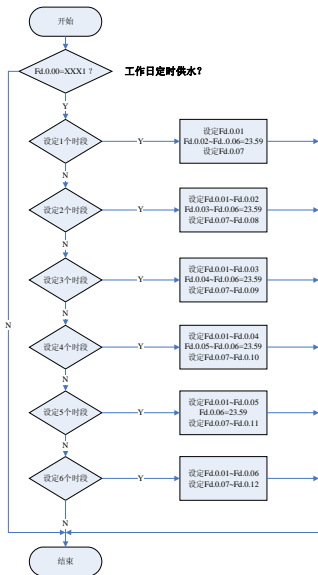


图 10 工作日定时供水相关参数设置流程图

双休日定时供水相关参数设置流程如下图：

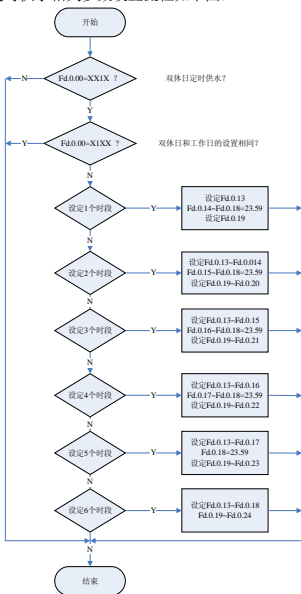


图 11 双休日定时供水相关参数设置流程

## ②典型应用实例

### 1) 典型应用实例 1

某小区生活供水系统:

- i. 系统泵配置: 18.5KW 水泵 3 台, 3.7KW 水泵 1 台;
- ii. 压力表选择: 远传压力表, 0-10V 输出, 量程 1MPa;
- iii. 工艺要求: 2 段压力供水, 第 1 时段: 时间 8:00-22:00, 压力 0.7MPa; 第 2 时段: 时间 22:00 点后到早 8:00, 压力 0.5MPa。反馈压力容差为 3%, 休眠压力容差为 8%, 7 天定时轮换。
- iv. 控制设备选择: 四方 V560-4T0185 变频器;  
四方恒压供水扩展卡(主) APV-I312;
- v. 系统接线: 根据系统泵的配制, 确定系统工作于多泵循环变频方式, 18.5 kW 水泵设为变频泵, 分别编号为 1、2、3, 3.7kW 水泵设为休眠泵, 编号为 4。接线请参考图 4。

相关功能码设置及说明:

功能码	设定值	说明
FC. 0.00	0	多泵循环变频工作方式
FC. 0.01	1	1 号泵为变频泵
FC. 0.02	1	2 号泵为变频泵
FC. 0.03	1	3 号泵为变频泵
FC. 0.04	3	4 号泵为休眠泵
FC. 0.05	0	5 号泵为无效泵
FC. 0.06	0	6 号泵为无效泵
FC. 0.07	0	7 号泵为无效泵
FC. 0.08	0	8 号泵为无效泵
FC. 0.10	XX0X	压力反馈由 VC1 模拟电压输入
FC. 0.11	1.000	压力表量程为 1.000MPa
FC. 0.17	100.0	模拟最大反馈百分数

功能码	设定值	说明
FC. 0. 18	0. 0	模拟最小反馈为 0
FC. 0. 19	1. 000	模拟最大反馈对应压力为 1. 000MPa
FC. 0. 20	0. 0	模拟最小反馈对应压力为 0. 0MPa
FC. 0. 23	3. 0	反馈压力容差 3. 0%
FC. 0. 24	8. 0	休眠压力容差 8. 0%
FC. 0. 27	1	定时轮换使能
FC. 0. 28	168. 0	定时轮换周期 168. 0 小时即 7 天
Fd. 0. 00	0111	工作日、双休日均定时供水且设置相同
Fd. 0. 01	8. 00	工作日第 1 时段开始时刻为 8:00
Fd. 0. 02	22. 00	工作日第 2 时段开始时刻为 22:00
Fd. 0. 03~ Fd. 0. 06	23. 59	工作日其余时段不设置
Fd. 0. 07	0. 700	工作日第 1 时段压力为 0. 700MPa
Fd. 0. 08	0. 500	工作日第 2 时段压力为 0. 500MPa

## 2) 典型应用实例 2

某公司供水系统:

- i. 系统泵配置: 22KW 水泵一台, 7. 5KW 水泵 2 台;
- ii. 工艺要求: 工作日 7:00-23:00 供水, 出口压力 1. 0Mpa, 其余时间停止供水, 星期六、星期天全厂休息, 不供水。
- iii. 压力表选择: 压力变送器: DC4~20mA 输出, 量程 1. 6Mpa;
- iv. 控制设备选择: 四方 V560-4T0220 变频器;

四方恒压供水扩展卡 (主) APV-I312;

- v. 系统接线: 根据系统泵的配置, 确定系统工作于一主多辅方式, 22KW 水泵为变频泵, 编号为 1, 7. 5KW 水泵设为辅助泵, 分别编号为 2、3. 接线请参考图 5, 去掉与 4 号泵回路的连接即可。

相关功能码设置及说明:

功能码	设定值	说明
FC. 0. 00	1	一主多辅工作方式
FC. 0. 01	1	1号泵为变频泵
FC. 0. 02	2	2号泵为辅助泵
FC. 0. 03	2	3号泵为辅助泵
FC. 0. 04	0	4号泵为无效泵
FC. 0. 05	0	5号泵为无效泵
FC. 0. 06	0	6号泵为无效泵
FC. 0. 07	0	7号泵为无效泵
FC. 0. 08	0	8号泵为无效泵
FC. 0. 10	XX1X	压力反馈由 CC1 模拟电流输入
FC. 0. 11	1. 600	压力表量程为 1. 600MPa
FC. 0. 17	100. 0	模拟最大反馈百分数
FC. 0. 18	0	模拟最小反馈为 0
FC. 0. 19	1. 600	模拟最大反馈对应压力为 1. 600MPa
FC. 0. 20	0. 0	模拟最小反馈对应压力为 0. 0MPa
FE. 0. 00	0011	工作日、双休日均定时供水
FE. 0. 01	7. 00	工作日第 1 时段开始时刻为 7:00
FE. 0. 02	23. 00	工作日第 2 时段开始时刻为 23:00
FE. 0. 03~ FE. 0. 06	23. 59	工作日其余时段不设置
FE. 0. 07	1. 000	工作日第 1 时段压力为 1. 000MPa
FE. 0. 08	0. 0	工作日第 2 时段停止供水
FE. 0. 13	0. 00	双休日第 1 时段开始时刻 0:00
FE. 0. 14~ FE. 0. 18	23. 59	双休日其余时段不设置
FE. 0. 19	0. 0	双休日第 1 时段停止供水

## 附件

1. 纽扣电池。
2. M3 组合螺钉 1 颗、M3 自攻螺钉 2 个。